

MOTOPLASTIC, S.A.

Molí de la sal, 1 - 08403 Granollers (Barcelona) SPAIN

Tel. 34 93 849 06 33 - Fax 34 93 849 09 88

info@puig.tv - info@puigusa.com

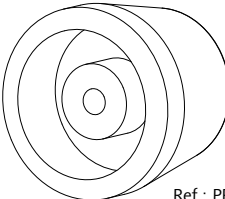
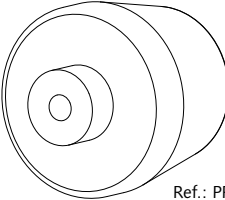


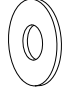

www.puig.tv - www.puigusa.com

INSTRUCCIONES DE MONTAJE - MOUNTING INSTRUCTIONS - MONTAGEANLEITUNG

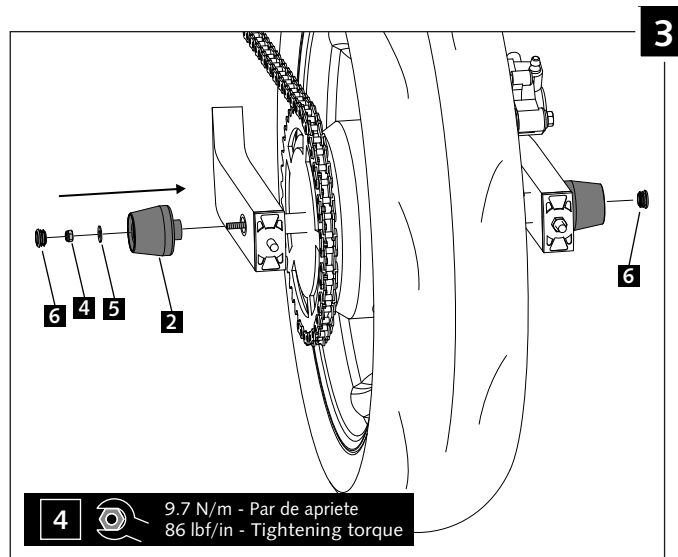
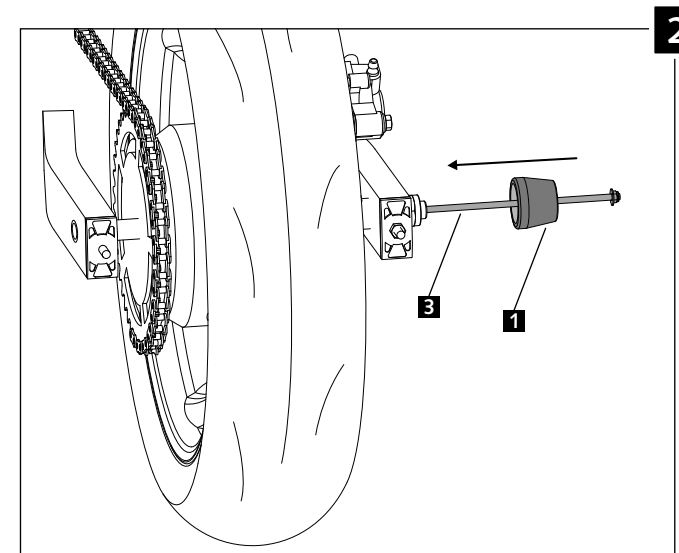
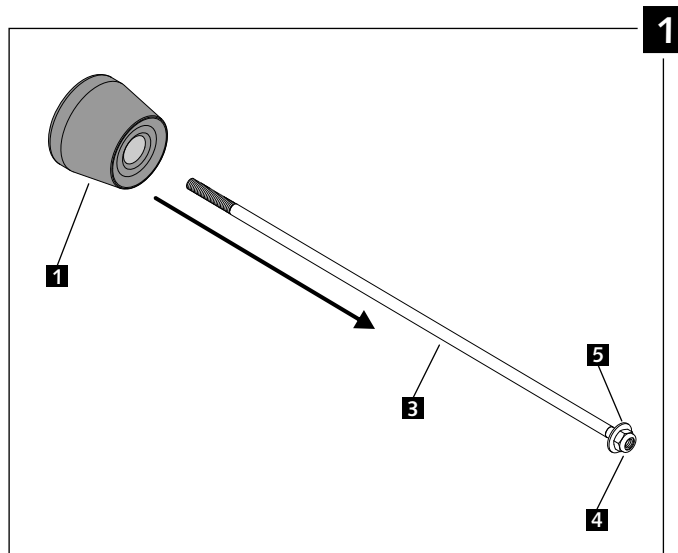
PROTECTOR BASCULANTE ADAPTABLE A / PROTECTOR SWINGARM ADAPTABLE TO


APRILIA SHIVER 750 '08 / 900 '17

Ref.: 9868N

ID.	PIEZA / PART	QTY.
1	 Ref.: PROBAS18-2-0018	1
2	 Ref.: PROBAS19-1-0019	1
3	 Ref.: VARIFO12-1-0012	1
4	 Ref.: TUZBM6000000024	2
5	 Ref.: ARANDEPD125-054	2
6	 Rojo / Red (x2) Azul / blue (x2) Oro / Gold (x2) Plata / Silver (x2) Ref.: FORTAPS 17-18	8

Created by www.ridisseny.com



4  9.7 N/m - Par de apriete
86 lbf/in - Tightening torque

CONSULTAR EN NUESTRA PAGINA WEB LA DISPONIBILIDAD DEL VIDEO DE MONTAJE DE ESTA REFERENCIA.
CONSULT OUR WEBSITE THE VIDEO MOUNT AVAILABILITY OF THIS REFERENCE.