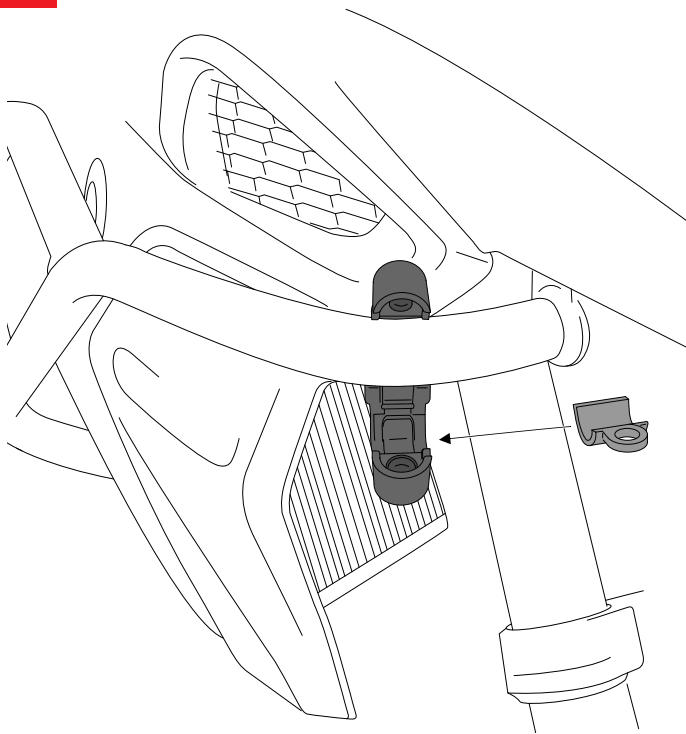


FAROS AUXILIARES / AUXILIARY SPOTLIGHTS

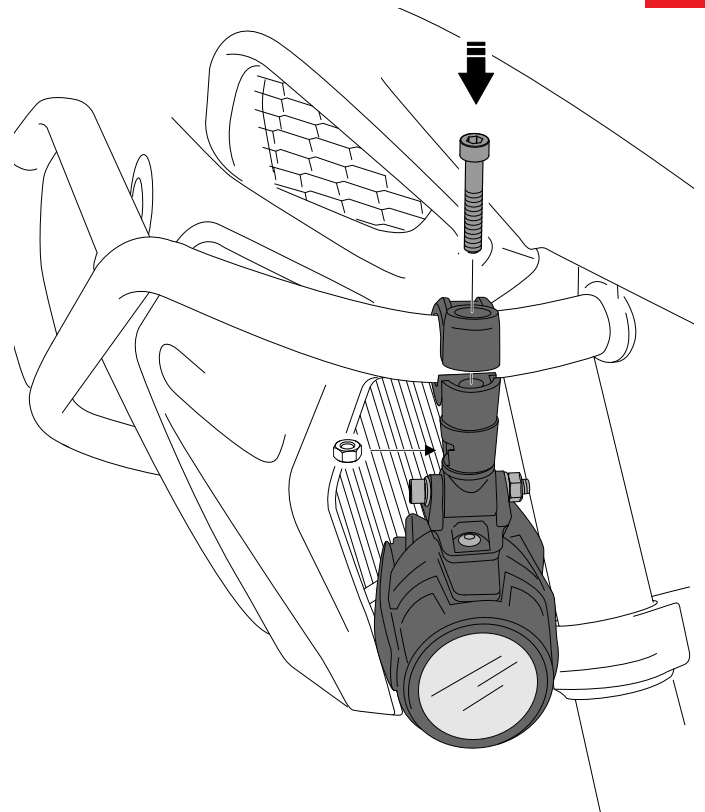
REF 3489

INSTRUCCIONES DE MONTAJE - MOUNTING INSTRUCTIONS - MONTAGEANLEITUNG

1



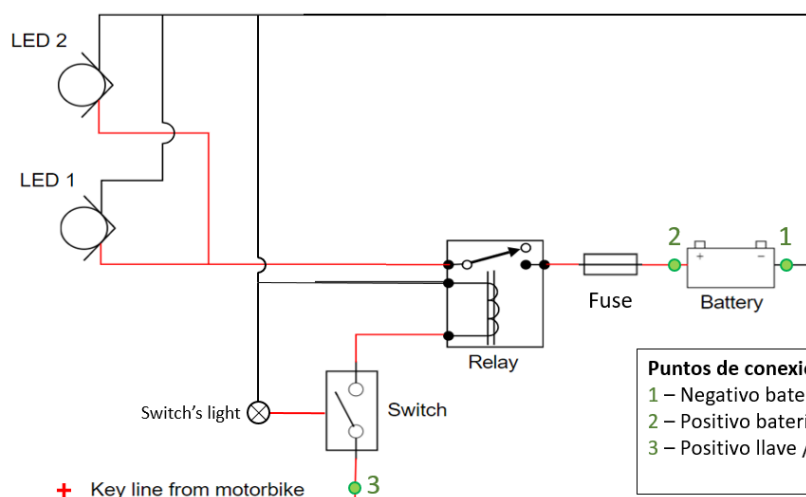
2



PARA EL MONTAJE DE LAS LUCES AUXILIARES EN LAS DEFENSAS MOTOPLASTIC USAR SOLO UNO DE LOS 2 GRUESOS QUE LLEVA EL SOPORTE Y EL TORNILLO ALLEN M6x50

FOR THE ASSEMBLY OF THE AUXILIARY LIGHTS IN THE MOTOPLASTIC DEFENSES USE ONLY ONE OF THE 2 COARS THAT BRING THE SUPPORT AND ALLEN M6x50 SCREW

ESQUEMA ELÉCTRICO / CIRCUIT DIAGRAM



Puntos de conexión / Connecting points:
 1 - Negativo batería / Battery's negative
 2 - Positivo batería / Battery's positive
 3 - Positivo llave / Key's line positive

+ Key line from motorbike