

BMW F750GS / F850GS / F850GS ADVENTURE / F900R / F900XR

M O U N T I N G I N S T R U C T I O N S

REF 1319

HANDLEBAR DEFLECTORS



ID	PIEZA/PART	DESCRIPCIÓN	DESCRIPTION	QTY	REF
1		Deflector izquierdo	Left deflector	1	1319F/H/WM3
2		Deflector derecho	Right deflector	1	1319F/H/WM3
3		Soporte superior izquierdo	Upper left support	1	SOPOR4P6SL-1319
4		Soporte superior derecho	Upper right support	1	SOPOR2P6SR-1319
5		Soporte inferior izquierdo	Lower left support	1	SOPOR4P6IL-1319
6		Soporte inferior derecho	Lower right support	1	SOPOR4P6IR-1319
7		Silentblock Ø9 xØ6 x8mm	Ø9 xØ6 x8mm silentblock	2	AROPASACABLES-3
8		Casquillo con valona Ø12xØ6,8x7,3	Ø12xØ6,8x7,3 Bush with flange	2	CASQUI-1A---750
9		Tornillo Allen M5x20 Ø11 ISO7380	M5x20 Ø11 ISO7380 Allen screw	2	TORNIAI7380-387
10		Casquillo Ø13x Ø8x 3,5	Ø13x Ø8x 3,5 bush	2	CASQUI-----775
11		Tornillo Allen M5x11 Ø11 ISO7380	M5x11 Ø11 ISO7380 Allen screw	4	TORNI-AI----520
12		Arandela de goma Ø4,5 x Ø11 x 2mm	Ø4,5 x Ø11 x 2mm rubber washer	2	ARAND-EPDM--722
13		Arandela de nylon M5x1	M5x1 nylon washer	2	ARNV0000000245
14		Tapón tornillo M5 ISO 7380	M5 ISO 7380 Allen screw cap	4	TAPON-----85

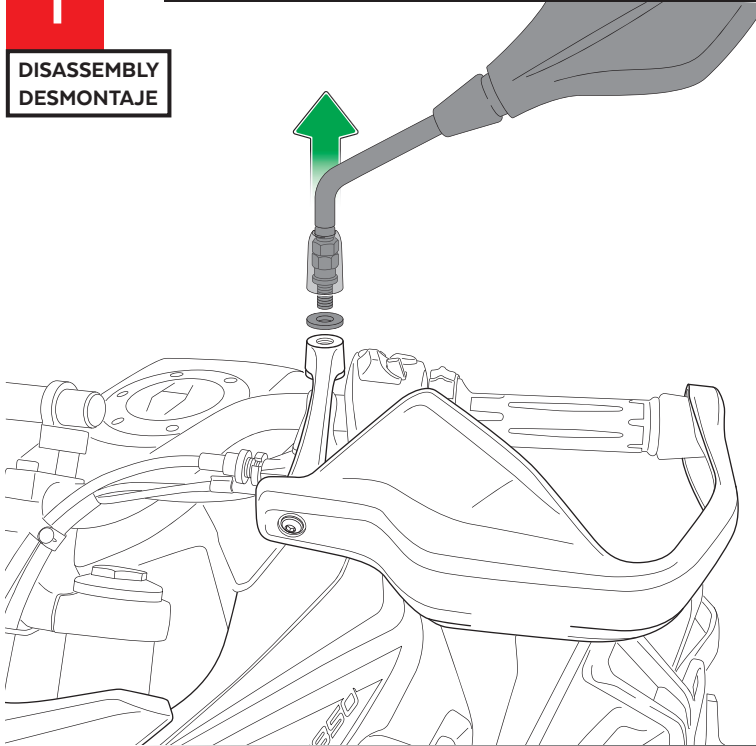
BMW F750GS / F850GS / F850GS ADVENTURE / F900R / F900XR

INSTRUCCIONES DE MONTAJE - MOUNTING INSTRUCTIONS - MONTAGEANLEITUNG

1

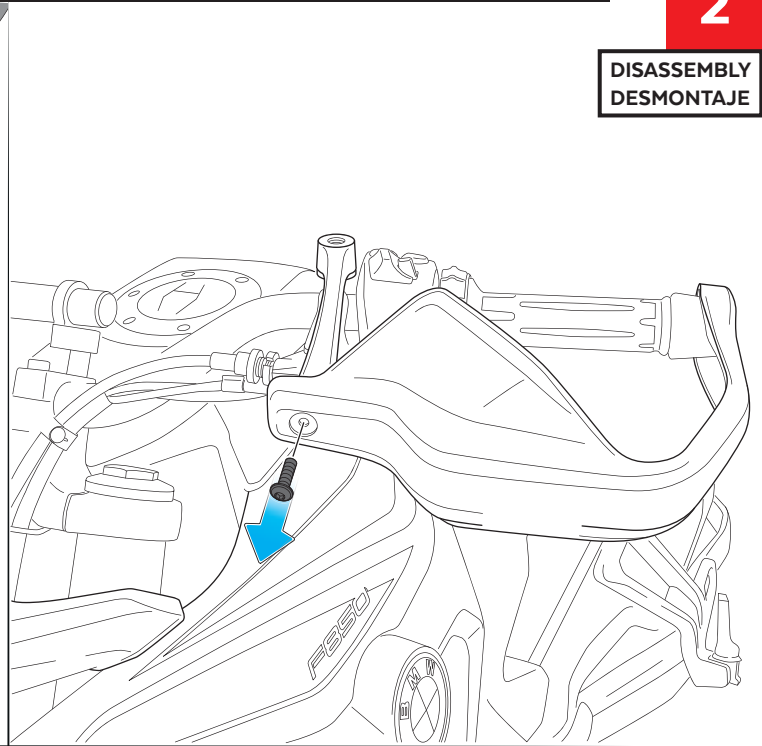
DISASSEMBLY
DESMONTAJE

Se muestra el montaje del lado izquierdo a modo de ejemplo, realizar los mismos pasos para el montaje del lado derecho.
The left side assembly is shown as an example, so the same steps can be performed for the right side assembly.



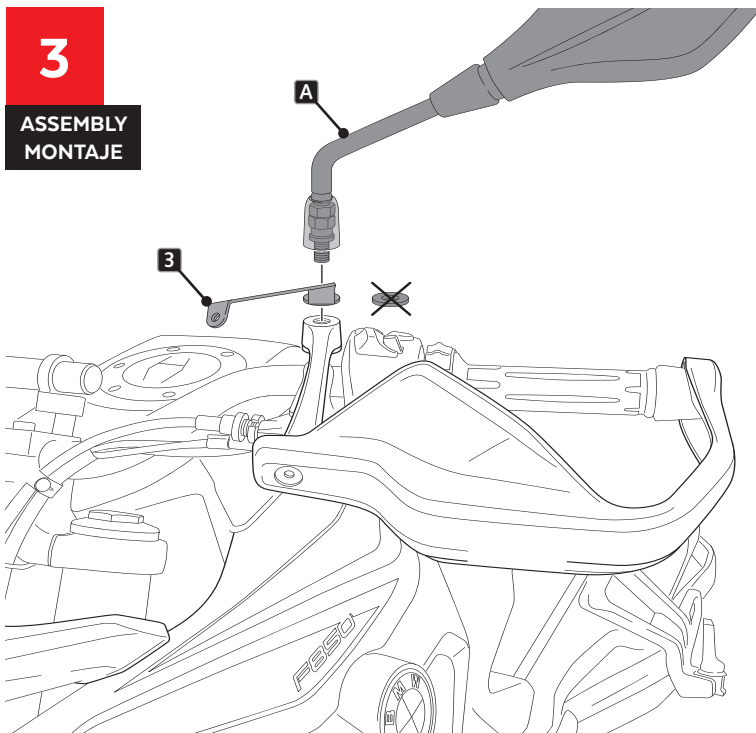
2

DISASSEMBLY
DESMONTAJE



3

ASSEMBLY
MONTAJE

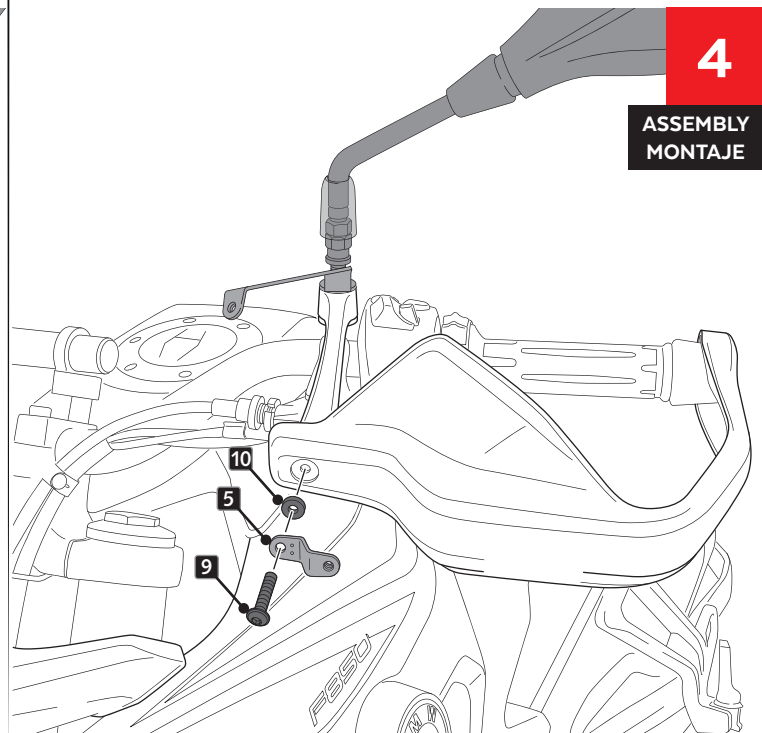


A PIEZA ORIGINAL
ORIGINAL PART

NO APRETAR
DO NOT TIGHTEN

4

ASSEMBLY
MONTAJE



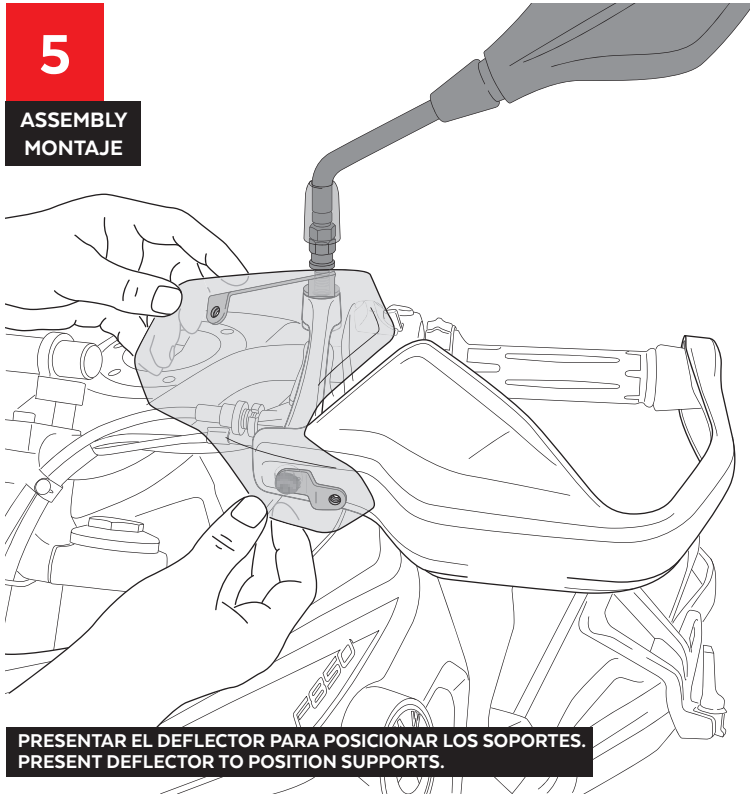
NO APRETAR
DO NOT TIGHTEN

BMW F750GS / F850GS / F850GS ADVENTURE / F900R / F900XR

INSTRUCCIONES DE MONTAJE - MOUNTING INSTRUCTIONS - MONTAGEANLEITUNG

5

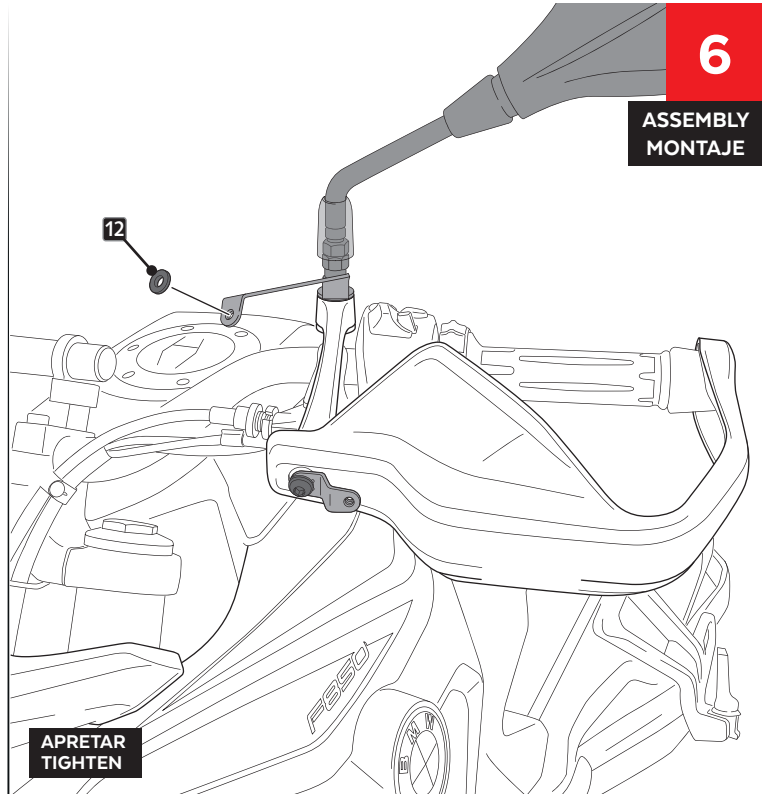
ASSEMBLY
MONTAJE



PRESENTAR EL DEFLECTOR PARA POSICIONAR LOS SOPORTES.
PRESENT DEFLECTOR TO POSITION SUPPORTS.

6

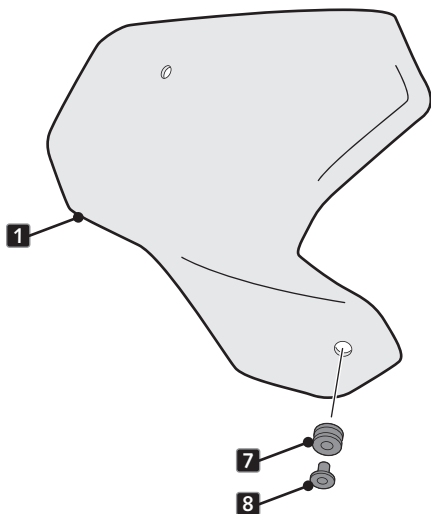
ASSEMBLY
MONTAJE



APRETAR
TIGHTEN

7

ASSEMBLY
MONTAJE



8

ASSEMBLY
MONTAJE

