

MOTOPLASTIC, S.A.

Molí de la sal, 1 - 08403 Granollers (Barcelona) SPAIN

Tel. 34 93 849 06 33 - Fax 34 93 849 09 88

info@puig.tv

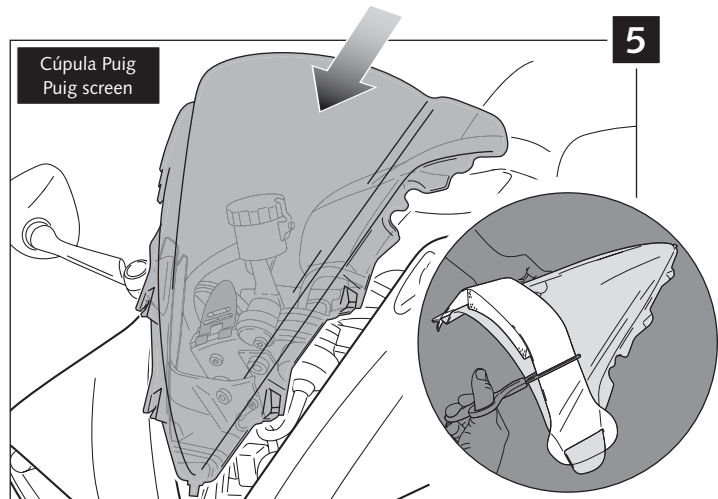
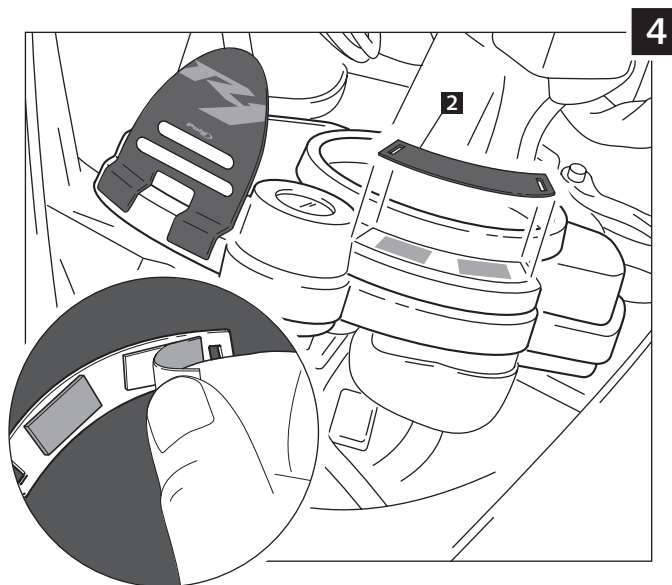
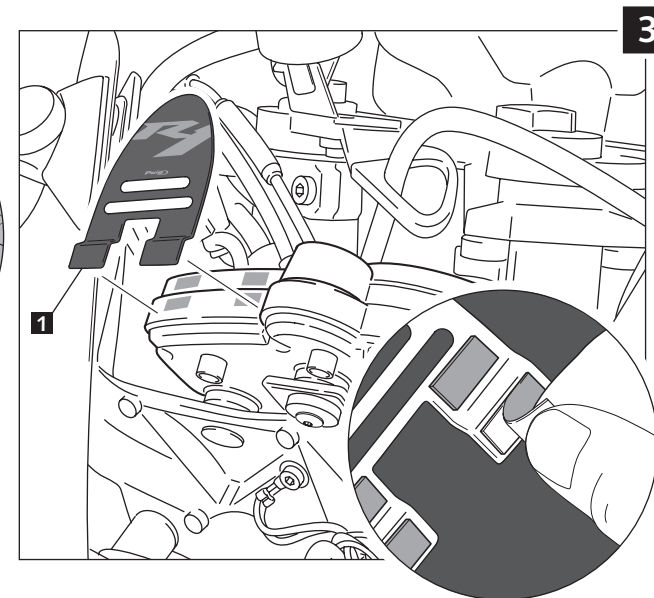
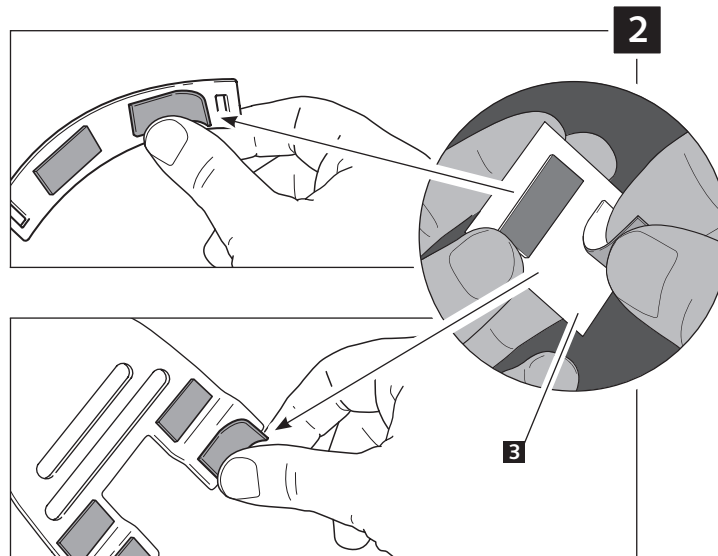
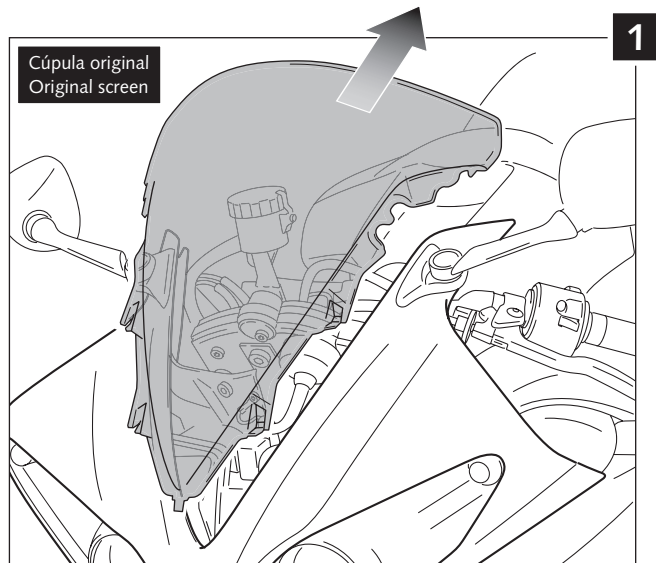
www.puig.tv

INSTRUCCIONES DE MONTAJE - MOUNTING INSTRUCTIONS




VISERAS PARA EVITAR EL "EFECTO LUPA" DE LA CÚPULA
PLATES TO AVOID "GLASS EFFECT" OF THE SCREEN

YAMAHA R1 '09-'14

Ref.: 4935



Para liberar la cúpula del embalaje de plástico, es necesario cortar la brida de plástico blanca tal y como se indica en la ilustración.
To release the screen from the plastic wrap, it is necessary to cut the white plastic as the figure shows.

ID.	DESCRIPCIÓN	DESCRIPTION	QTY.
1	 Visera A	Plate A	1
2	 Visera B	Plate B	1
3	 Tira autoadhesiva de 2 unidades de 18mm x 7mm	Adhesive strips 2 units 18mm x 7mm	3